



## Maggiore produttività e sicurezza nella programmazione CAM

1

### *Catalogare gli utensili.*

La normativa ISO 13399 per i dati utensile da taglio consente di lavorare con gli utensili di qualsiasi fornitore e assicura la precisione della definizione geometrica.

2

### *Sviluppare la propria libreria.*

Definisci utensili ed attrezzature utilizzati nel lavoro quotidiano. Adveon permette il controllo ed il mantenimento della tool room aziendale.

3

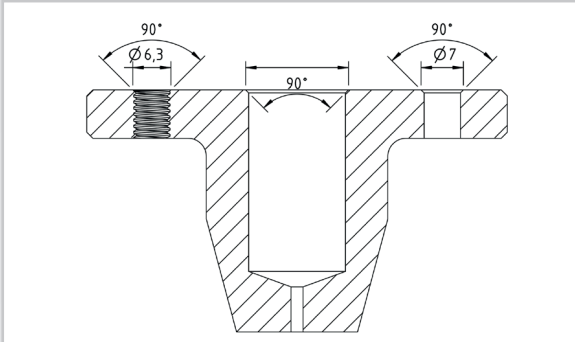
### *Creare gli assiemi utensile.*

Costruisci il tuo assieme utensile in maniera veloce e sicura e verifica i risultati immediati in 2D e 3D. Esporta in tempo reale al CAM o al software di simulazione.



Esegui la scansione del codice per saperne di più, o visita [www.adveontools.com](http://www.adveontools.com)

Disegno



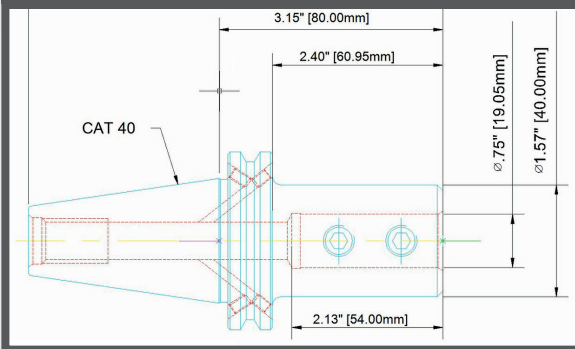
Adveon: Area di Catalogo

**345-100Q32-13M**  
Face milling cutter - indexable  
CoroMill 345, Tool Item, Milling

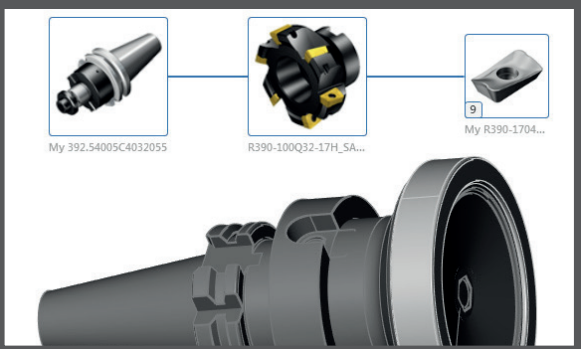
**345-125Q40-13H**  
Face milling cutter - indexable  
CoroMill 345, Tool Item, Milling



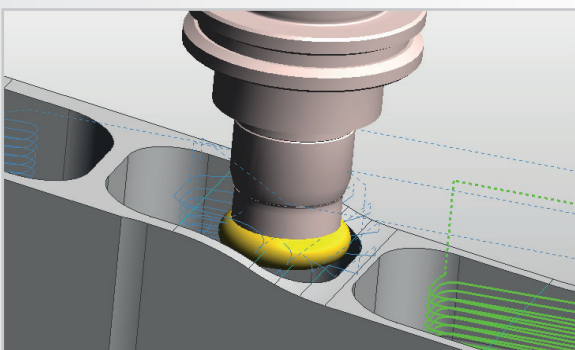
Adveon: I miei Utensili



Adveon: I miei Assiemi



Simulazione CAM

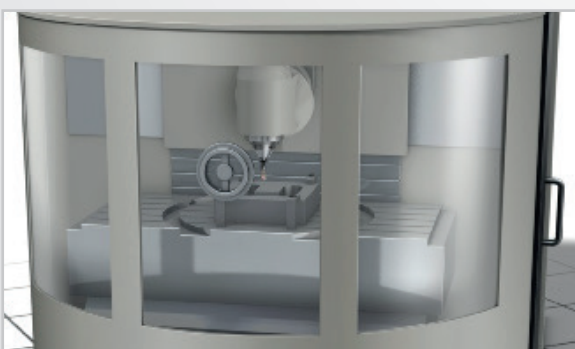


Postprocessor

```
G2 X13.000 Y0.0 I0.0 J42.000
G1 Y197.000
G2 X53.000 Y237.000 I40.000 J0.0
G1 X147.000
G2 X187.000 Y197.000 I0.0 J-40.000
G1 Y53.000
G2 X147.000 Y13.000 I-40.000 J0.0
G1 X106.000
G2 X66.000 Y53.000 I0.0 J40.000
G1 Y144.000
G2 X106.000 Y184.000 I40.000 J0.0
G1 X126.500
v70.000
```



Codice NC



Lavorazione

